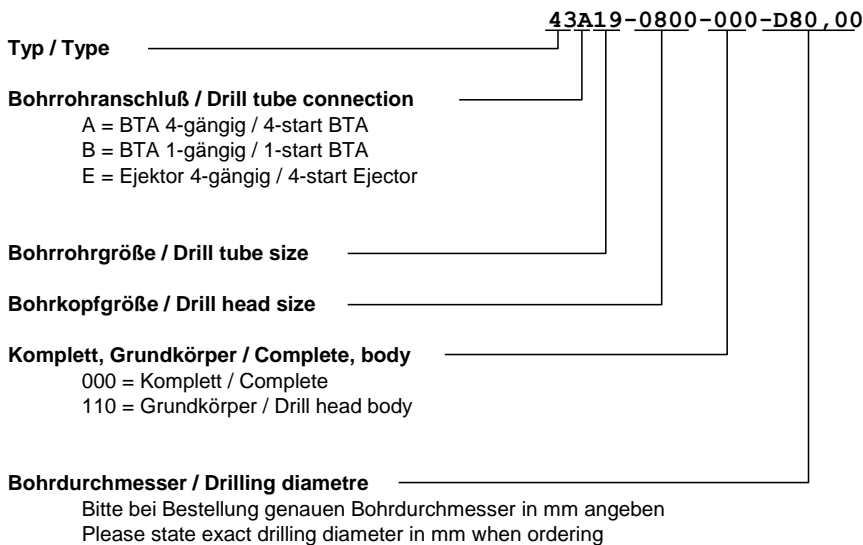


**Bestellinformationen
Ordering information****Bestellbeispiele
Ordering examples****43A21-1000-000-D100,00**

(Vollbohrkopf mit 4-gängigem Gewinde für BR-D94 , Bohr-D100,00)
(Solid drilling head with 4-start thread for drill tube dia.94 , drilling dia.100,00)

43B24-1400-000-D140,00

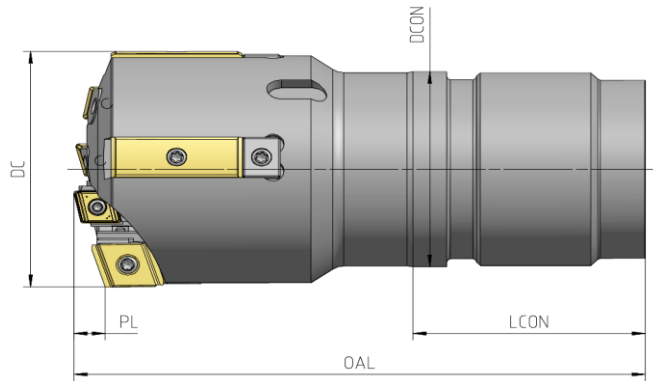
(Vollbohrkopf mit eingängigem Gewinde für BR-D130 , Bohr-D140,00)
(Solid drilling head with 1-start thread for drill tube dia.130 , drilling dia.140,00)

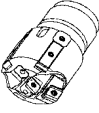
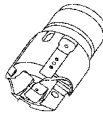

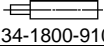
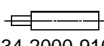
- Bitte beachten Sie unsere Sicherheitshinweise unter www.botek.de.
- Es gelten unsere allgemeinen Geschäftsbedingungen, welche wir als bekannt voraussetzen.
- Wir behalten uns Änderungen jeder Art vor, die aus technischer Weiterentwicklung resultieren. Diese können grundsätzlich nicht als Reklamation anerkannt werden.
- Änderungen, Druckfehler und Irrtum vorbehalten.
- Please note our safety pointers at www.botek.de.
- Our General Standard Terms and Conditions, which we assume as known, apply.
- We reserve the right to make modifications in the interests of technical improvement. Such modifications cannot, in principle, be accepted as justifiable reasons for complaint.
- Subject to change. The manufacturer accepts no responsibility for misprints and other errors.

Vollbohrkopf Typ 43A System BTA; Anschlussgewinde 4-gängig außen
Solid drill head Type 43A System BTA; 4-start connection thread external

2023/02/06

S.2

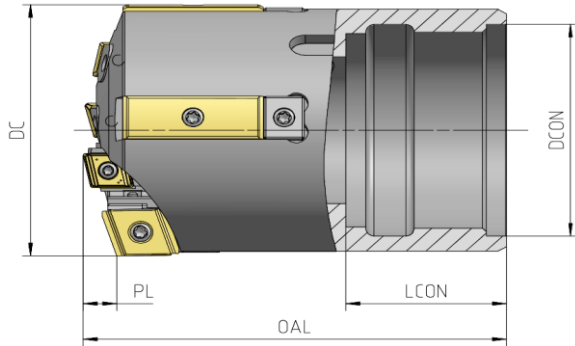


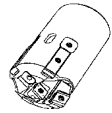
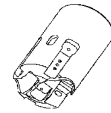

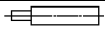
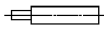
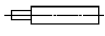
Bohrrohrgröße Drill tube size	Bohrrohr ø Drill tube outer dia [mm] DMM	Bohrbereich Drilling range von bis from to DC	Vollbohrkopf Typ 43A Solid drill head Type 43A			Abmessungen Dimensions (mm)				
			Komplett Complete 	Grundkörper Drill head body 	Schlüssel Wrench 	OAL	PL	DCON	LCON	
15	56	60,00 - 61,99	43A15-0600-000	43A15-0600-110	DIN 1810A	104	7,7	51	34,5	
15	56	62,00 - 63,99	43A15-0620-000	43A15-0620-110		107	7,5			
15	56	64,00 - 65,00	43A15-0640-000	43A15-0640-110		107,6	7,8			
16	56	65,00 - 65,99	43A16-0640-000	43A16-0640-110		147,6	7,8	52	62	
17	62	66,00 - 67,99	43A17-0660-000	43A17-0660-110		147,9	8	58		
17	62	68,00 - 69,99	43A17-0680-000	43A17-0680-110		152,9	8,2			
17	62	70,00 - 71,99	43A17-0700-000	43A17-0700-110		152,4	8,4			
18	68	72,00 - 73,99	43A18-0720-000	43A18-0720-110		158,1	8,4	63		
18	68	74,00 - 75,99	43A18-0740-000	43A18-0740-110		154,7	8,4			
18	68	76,00 - 77,99	43A18-0760-000	43A18-0760-110		158,5	8,4			
18	68	78,00 - 79,99	43A18-0780-000	43A18-0780-110		158,3	8,4	70		82
19	75	80,00 - 81,99	43A19-0800-000	43A19-0800-110		183,4	8,2			
19	75	82,00 - 83,99	43A19-0820-000	43A19-0820-110		183,2	8,2			
19	75	84,00 - 85,99	43A19-0840-000	43A19-0840-110		183,2	8,4			
19	75	86,00 - 87,99	43A19-0860-000	43A19-0860-110		183,2	8,6			
20	82	88,00 - 89,99	43A20-0880-000	43A20-0880-110		183,2	8,8		77	
20	82	90,00 - 94,99	43A20-0900-000	43A20-0900-110		193	10,2			
20	82	95,00 - 99,99	43A20-0950-000	43A20-0950-110		192	12,1			
21	94	100,00 - 104,99	43A21-1000-000	43A21-1000-110		192	12,4		89	
21	94	105,00 - 109,99	43A21-1050-000	43A21-1050-110		192	12,6			
21	94	110,00 - 114,99	43A21-1100-000	43A21-1100-110		192	12,9			
22	106	115,00 - 119,99	43A22-1150-000	43A22-1150-110	 34-1800-910	212,5	11	101	102	
22	106	120,00 - 124,99	43A22-1200-000	43A22-1200-110		212,5	11			
23	118	125,00 - 129,99	43A23-1250-000	43A23-1250-110	 34-2000-910	217,5	11,1	113		
23	118	130,00 - 134,99	43A23-1300-000	43A23-1300-110		217,5	11,5			
24	130	135,00 - 139,99	43A24-1350-000	43A24-1350-110		217,5	11,5			
24	130	140,00 - 144,99	43A24-1400-000	43A24-1400-110		217,5	11,7	125		
24	130	145,00 - 149,99	43A24-1450-000	43A24-1450-110		217,5	17,2			

Vollbohrkopf Typ 43B System BTA; Anschlussgewinde 1-gängig innen
Solid drill head Type 43B System BTA; 1-start connection thread internal

2023/02/06

S.3

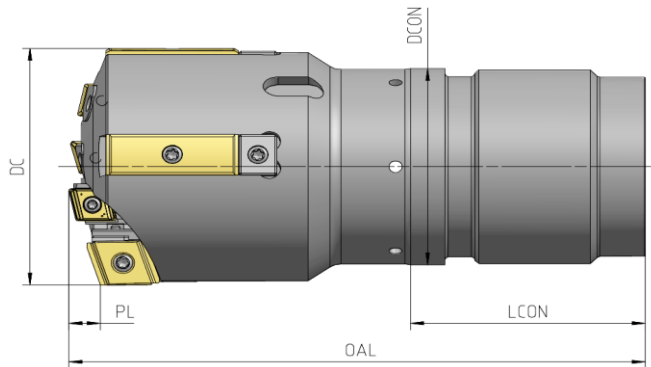


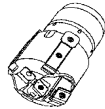
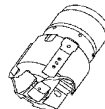

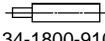

Bohrrohrgröße Drill tube size	Bohrrohr ø Drill tube outer dia [mm] DMM	Bohrbereich Drilling range von bis from to DC	Vollbohrkopf Typ 43B Solid drill head Type 43B			Abmessungen Dimensions (mm)			
			Komplett Complete 	Grundkörper Drill head body 	Schlüssel Wrench 	OAL	PL	DCON	LCON
15	56	60,00 - 61,99	43B15-0600-000	43B15-0600-110	DIN 1810A	97	7,7	53	40
15	56	62,00 - 63,99	43B15-0620-000	43B15-0620-110		98	7,5		
15	56	64,00 - 65,99	43B15-0640-000	43B15-0640-110		98,6	7,8		
15	56	66,00 - 67,99	43B15-0660-000	43B15-0660-110		99,9	8		
17	62	68,00 - 69,99	43B17-0680-000	43B17-0680-110		105,9	8,2	59	
17	62	70,00 - 71,99	43B17-0700-000	43B17-0700-110		105,4	8,4		
17	62	72,00 - 73,99	43B17-0720-000	43B17-0720-110		106,1	8,4		
17	62	74,00 - 75,99	43B17-0740-000	43B17-0740-110		106,7	8,4	65	
18	68	76,00 - 77,99	43B18-0760-000	43B18-0760-110		143,5	8,4		
18	68	78,00 - 79,99	43B18-0780-000	43B18-0780-110		143,3	8,4	71	
19	75	80,00 - 81,99	43B19-0800-000	43B19-0800-110		167,4	8,2		
19	75	82,00 - 83,99	43B19-0820-000	43B19-0820-110		167,2	8,2		
19	75	84,00 - 85,99	43B19-0840-000	43B19-0840-110		167,2	8,4	79	
19	75	86,00 - 87,99	43B19-0860-000	43B19-0860-110		167,2	8,6		
20	82	88,00 - 89,99	43B20-0880-000	43B20-0880-110		167,2	8,8	90	
20	82	90,00 - 94,99	43B20-0900-000	43B20-0900-110		167	10,2		
20	82	95,00 - 99,99	43B20-0950-000	43B20-0950-110		166	12,1	70	
21	94	100,00 - 104,99	43B21-1000-000	43B21-1000-110		166	12,4		
21	94	105,00 - 109,99	43B21-1050-000	43B21-1050-110		166	12,6		
21	94	110,00 - 114,99	43B21-1100-000	43B21-1100-110		166	12,9	102	
22	106	115,00 - 119,99	43B22-1150-000	43B22-1150-110		 34-1800-910	212,5		11
22	106	120,00 - 124,99	43B22-1200-000	43B22-1200-110		 34-2000-910	212,5	11	
23	118	125,00 - 129,99	43B23-1250-000	43B23-1250-110		 34-2000-910	217,5	11,1	114
23	118	130,00 - 134,99	43B23-1300-000	43B23-1300-110			217,5	11,5	
24	130	135,00 - 139,99	43B24-1350-000	43B24-1350-110			217,5	11,5	126
24	130	140,00 - 144,99	43B24-1400-000	43B24-1400-110			217,5	11,7	
24	130	145,00 - 149,99	43B24-1450-000	43B24-1450-110			217,5	17,2	

Vollbohrkopf Typ 43E System Ejektor; Anschlussgewinde 4-gängig außen
Solid drill head Type 43E System Ejektor; 4-start connection thread external

2023/02/06

S.4



Bohrrohrgröße Drill tube size	Bohrrohr ø Drill tube outer dia [mm] DMM	Bohrbereich Drilling range von bis from to DC		Vollbohrkopf Typ 43E Solid drill head Type 43E			Abmessungen Dimensions (mm)			
				Komplett Complete 	Grundkörper Drill head body 	Schlüssel Wrench 	OAL	PL	DCON	LCON
14	55,5	60,00	- 61,99	43E14-0600-000	43E14-0600-110	DIN 1810A	104	7,7	51	34,5
14	55,5	62,00	- 63,99	43E14-0620-000	43E14-0620-110		107	7,5		
14	55,5	64,00	- 65,00	43E14-0640-000	43E14-0640-110		127,6	7,8		
16	56	65,00	- 65,99	43E16-0640-000	43E16-0640-110		147,6	7,8	52	62
17	62	66,00	- 67,99	43E17-0660-000	43E17-0660-110		147,9	8	58	
17	62	68,00	- 69,99	43E17-0680-000	43E17-0680-110		152,9	8,2		
17	62	70,00	- 71,99	43E17-0700-000	43E17-0700-110		152,4	8,4		
18	68	72,00	- 73,99	43E18-0720-000	43E18-0720-110		158,1	8,4	63	
18	68	74,00	- 75,99	43E18-0740-000	43E18-0740-110		154,7	8,4		
18	68	76,00	- 77,99	43E18-0760-000	43E18-0760-110		158,5	8,4		
18	68	78,00	- 79,99	43E18-0780-000	43E18-0780-110		158,3	8,4	70	82
19	75	80,00	- 81,99	43E19-0800-000	43E19-0800-110		183,4	8,2		
19	75	82,00	- 83,99	43E19-0820-000	43E19-0820-110		183,2	8,2		
19	75	84,00	- 85,99	43E19-0840-000	43E19-0840-110		183,2	8,4		
19	75	86,00	- 87,99	43E19-0860-000	43E19-0860-110		183,2	8,6		
20	82	88,00	- 89,99	43E20-0880-000	43E20-0880-110		183,2	8,8		
20	82	90,00	- 94,99	43E20-0900-000	43E20-0900-110		193	10,2	77	
20	82	95,00	- 99,99	43E20-0950-000	43E20-0950-110		192	12,1		
21	94	100,00	- 104,99	43E21-1000-000	43E21-1000-110		192	12,4	89	
21	94	105,00	- 109,99	43E21-1050-000	43E21-1050-110		192	12,6		
21	94	110,00	- 114,99	43E21-1100-000	43E21-1100-110		192	12,9		
22	106	115,00	- 119,99	43E22-1150-000	43E22-1150-110	 34-1800-910	212,5	11	101	102
22	106	120,00	- 124,99	43E22-1200-000	43E22-1200-110		212,5	11		
23	118	125,00	- 129,99	43E23-1250-000	43E23-1250-110	 34-2000-910	217,5	11,1	113	
23	118	130,00	- 134,99	43E23-1300-000	43E23-1300-110		217,5	11,5		
24	130	135,00	- 139,99	43E24-1350-000	43E24-1350-110		217,5	11,5		
24	130	140,00	- 144,99	43E24-1400-000	43E24-1400-110		217,5	11,7	125	
24	130	145,00	- 149,99	43E24-1450-000	43E24-1450-110		217,5	17,2		

Bohrbereich Drilling range	von from	bis to	Kassette mit Außenschneide Cartridge with peripheral insert					Kassette mit Zwischenschneide Cartridge with intermediate insert		Kassette mit Zentrumschneide Cartridge with centre insert		Führungsleisten Guide pads			
			1 x Kassette 1 x Cartridge	1 x Unterlegscheibe 1 x Washer	1 x Wendepatte 1 x Indexable insert	1 x Einstellplatte 1 x Stop plate	1 x Grundplatte 1 x Shim	Rechenmaß X f. Grundplatte Dimension X for shim	Kassette Cartridge	Wendepatte Indexable insert	1 x Kassette 1 x Cartridge	1 x Wendepatte 1 x Indexable insert	3 x Führungsleiste 3 x Guide pad	3 x Grundplatte 3 x Shim	Rechenmaß X f. Grundplatte Dimension X for shim
60,00 - 61,99	43-2000-720	43-1000-872	34-2000-310 (amax = 12mm)	01-2050-610-S..	43-2000-610-S	57	43-1250-740	(1x) 70-1250-310	43-0950-751	70-0950-310	10-1200-410/52	10-1200-429-S..	57	10-1200-625	
62,00 - 63,99						59									
64,00 - 65,99						61									
66,00 - 67,99						63									
68,00 - 69,99						65									
70,00 - 71,99						67									
72,00 - 73,99						69									
74,00 - 75,99						71									
76,00 - 77,99						73									
78,00 - 79,99						75									
80,00 - 81,99						77									
82,00 - 83,99						79									
84,00 - 85,99						81									
86,00 - 87,99						83									
88,00 - 89,99						85									
90,00 - 92,49						43-3000-720	35-2000-872	34-3000-310 (amax = 15mm)	43-3000-610-S	87			43-1250-740		(2x) 70-0950-310
92,50 - 94,99	43-3001-720	89,5	89,5	10-1500-410/79 +2,5	89,5										

60,00 - 69,99		DIN 6912 M5x14	22-1200-840 (M3,5x11,4)	01-0200-860 (M2,5x4,3)	01-0200-860 (2x) (M2,5x4,3)	22-0600-830 (2x) (M3x8,4)	22-0600-830 (2x) (M3x8,4)	22-1200-840 (M3,5x11,4)	D60,00-61,99 99-085908-026 (M3,5x9,5)
		29-0400-900		22-0900-935	22-0600-925				
70,00 - 89,99		DIN 912 M5x16	22-1200-840 (M3,5x11,4)	01-0200-860 (M2,5x4,3)	01-0200-860 (2x) (M2,5x4,3)	22-0600-830 (4x) (M3x8,4)	22-0600-830 (2x) (M3x8,4)	22-1200-840 (M3,5x11,4)	22-1200-840 (M3,5x11,4)
		29-0400-900		22-0900-935	22-0600-925				
90,00 - 94,99		DIN 912 M6x16	22-1200-831 (M5x14,2)	01-0200-860 (M2,5x4,3)	01-0200-860 (2x) (M2,5x4,3)	22-0600-830 (4x) (M3x8,4)	22-0600-830 (2x) (M3x8,4)	22-1200-831 (M5x14,2)	22-1200-831 (M5x14,2)
		29-0500-900		22-1200-935	22-0600-925				

S = (Bohrdurchmesser - X) / 2
S = (Drilling dia - X) / 2

S = (Bohrdurchmesser - X) / 2
S = (Drilling dia - X) / 2

Bohrbereich Drilling range	von from	bis to	Kassette mit Außenschneide Cartridge with peripheral insert					Kassette mit Zwischenschneide Cartridge with intermediate insert		Kassette mit Zentrumschneide Cartridge with centre insert		Führungsleisten Guide pads			
			1 x Kassette 1 x Cartridge	1 x Unterlegscheibe 1 x Washer	1 x Wendepatte 1 x Indexable insert	1 x Einstellplatte 1 x Stop plate	1 x Grundplatte 1 x Shim	Rechenmaß X f. Grundplatte Dimension X for shim	Kassette Cartridge	Wendepatte Indexable insert	Kassette Cartridge	Wendepatte Indexable insert	3 x Führungsleiste 3 x Guide pad	3 x Grundplatte 3 x Shim	Rechenmaß X f. Grundplatte Dimension X for shim
95,00 - 97,49	43-3000-720	43-3001-720	35-2000-872	34-3000-310 (amax = 15mm)	01-2050-610-S..	43-3000-610-S	(2x) 43-3000-740	(2x) 43-3000-210	43-3000-750	43-3000-210	10-1500-410/79	10-1500-429-S..	92	10-1500-625	
97,50 - 99,99													94,5		
100,00 - 102,49													97		
102,50 - 104,99													99,5		
105,00 - 107,49													102		
107,50 - 109,99													104,5		
110,00 - 112,49													107		
112,50 - 114,99													109,5		
115,00 - 117,49													112		
117,50 - 119,99													114,5		
120,00 - 122,49													117		
122,50 - 124,99													119,5		
125,00 - 127,49													122		
127,50 - 129,99													124,5		
130,00 - 132,49													127		
132,50 - 134,99													129,5		
135,00 - 137,49													132		
137,50 - 139,99													134,5		
140,00 - 142,49													137		
142,50 - 144,99													139,5		
145,00 - 147,49													142		
147,50 - 149,99													144,5		

95,00 - 149,99		DIN 912 M6x16	22-1200-831 (M5x14,2)	01-0200-860 (M2,5x4,3)	01-0200-860 (2x) (M2,5x4,3)	22-1200-840 (M3,5x11,4) D95,00-144,99 (4x) D115,00-144,99 (4x) D145,00-149,99 (8x)	22-1200-840 (M3,5x11,4) D95,00-144,99 (2x) D115,00-144,99 (2x) D145,00-149,99 (4x)	22-1200-840 (M3,5x11,4) D95,00-114,99 (2x) D115,00-144,99 (2x) D145,00-149,99 (2x)	22-1200-840 (M3,5x11,4) D95,00-114,99 (1x) D115,00-144,99 (2x) D145,00-149,99 (1x)	22-1200-831 (M5x14,2)	22-1200-935	22-1200-935	22-1200-831 (M5x14,2)
		29-0500-900		22-1200-935	22-0600-925								

S = (Bohrdurchmesser - X) / 2
S = (Drilling dia - X) / 2

S = (Bohrdurchmesser - X) / 2
S = (Drilling dia - X) / 2